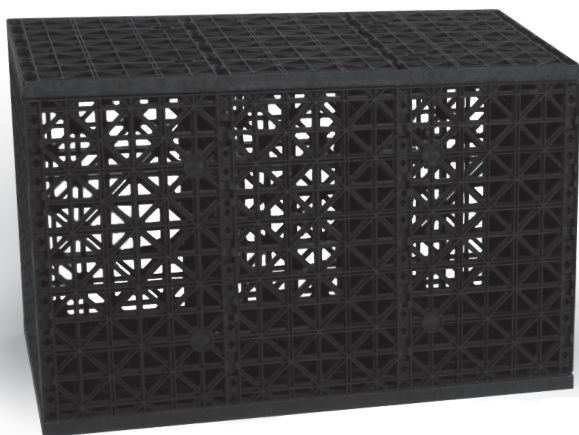




# Atlantic<sup>®</sup>

Product Manual | Manuel du Produit | Manual del Producto



ECOBLOX - 74243 | ECOBLOX-SMALL - 89662

1.330.274.8317

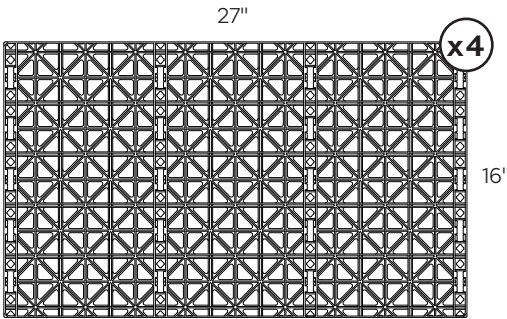
[www.ATLANTIC-OASE.com](http://www.ATLANTIC-OASE.com)

## Introduction

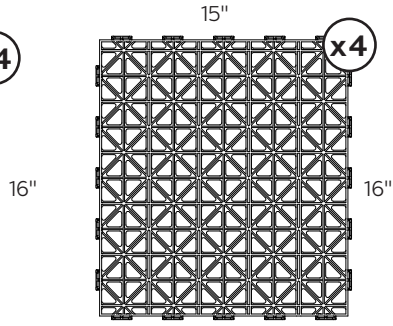
Thank you for purchasing an Atlantic Eco-Blox Water Matrix Block. Before using this block please take a moment to review this manual. Eco-Blox provide are the fastest, easiest way to create weight-bearing underground water storage reservoirs. With 96% void space available for water storage, Eco-Blox save time and labor by reducing the size of the reservoir needed.

Eco-Blox and Eco-Blox Small are each comprised of 8 panels. The combination of panels does differ, see panel information below.

### Eco-Blox (Item #74234 / Model ECOBLOX)

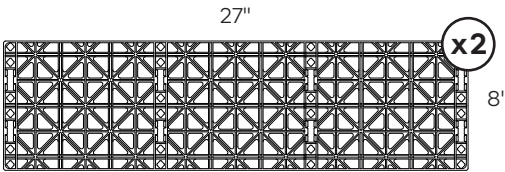


Item: 74269 / Model: ECOBLOX16X27

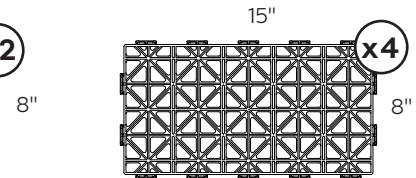


Item: 74270 / Model: ECOBLOX16X15

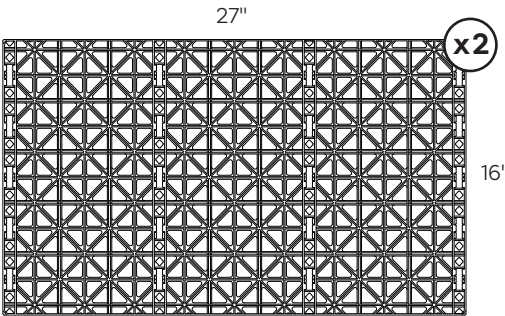
### Eco-Blox Small (Item #89662 / Model ECOBLOX-SMALL)



Item: 89666 / Model: ECOBLOX8X27

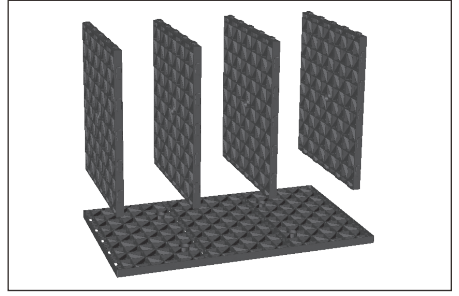
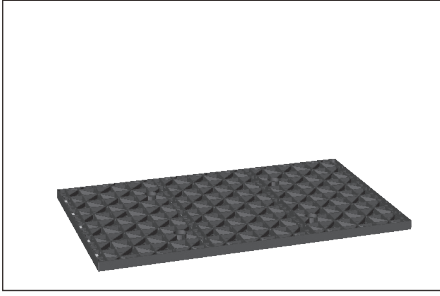


Item: 89664 / Model: ECOBLOX8X15

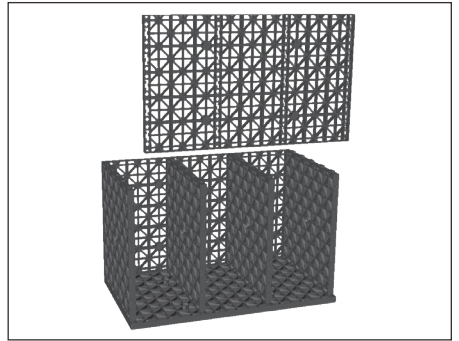
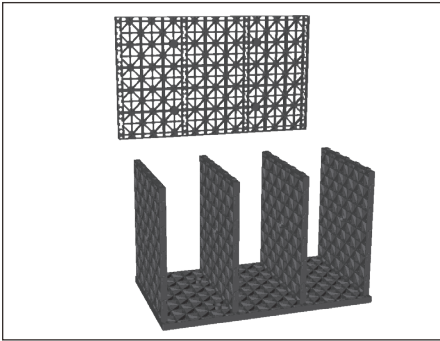


Item: 74269 / Model: ECOBLOX16X27

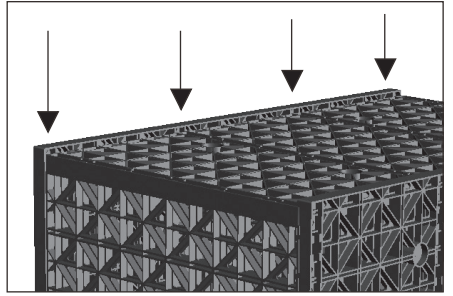
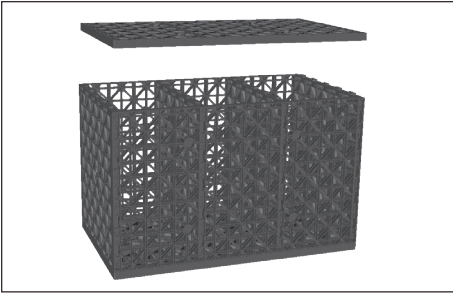
## Assembly



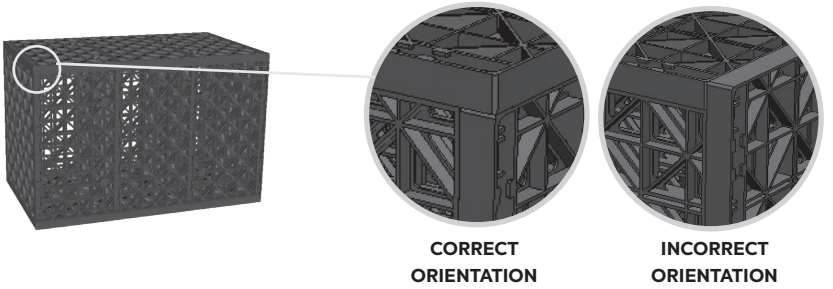
1. Begin assembly by placing one panel 74269 on the ground. When assembly is complete this panel will become the bottom of the Eco-Blox.
2. For Eco-Blox, align the short side of one of the four support panels 74270 with one of the four receiving channels of the panel 74269. For Eco-Blox Small, align the long side of one of the four panels 89664 with one of the four receiving channels of the panel 74269. Insert the slide lock tabs into the channel and slide until the panel is snug. Line up the next three panels in the same way. Do not worry about perfect alignment of the panels; the panels will be aligned last.



3. Take another panel 74269 for the Eco-Blox or panel 89666 for Eco-Blox Small and line up the channels with the tabs on the four small panels. Push in to engage the tabs then slide the panel down until it makes contact with the bottom panel.
4. Repeat for the other side panel 74269 for the Eco-Blox or panel 89666 for Eco-Blox Small. Be sure all tabs are properly inserted into their respective channels. Verify the side panels are even with the tops of the four small panels.



5. Install the top panel 74269 by inserting the slide lock tabs of all four small panels into the receiving channels and slide until the panel is snug.
6. To complete the assembly, flip the Eco-Blox on its side and push down where the panels meet until all edges are aligned.



7. **IMPORTANT!** Rotate the Eco-Blox so that the bottom panel is flat on the ground and the top panel is facing up. In this position, the top panel is supported by the sides as well as the center support panels. Eco-Blox must always be installed in this position. Improper installation, with the edges of the support panels visible on top, will reduce the structural integrity of the unit and may cause the Eco-Blox to fail.

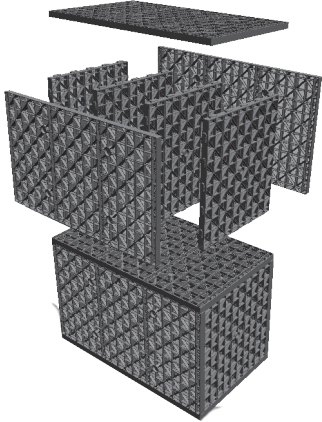
**Building Multiple Eco-Blox Modules**

Start with an assembled Eco-Blox. The top panel replaces the bottom panel from Step 1. Begin by installing the 4 small panels from Step 2 onto the finished Eco-Blox and continue through Step 7. Repeat for taller Eco-Blox modules.

**Installation**

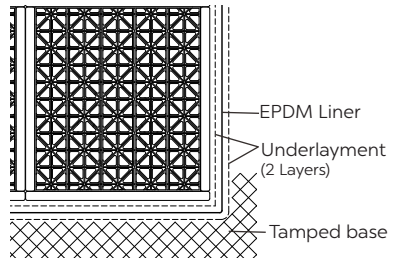
Eco-Blox water matrix reservoirs are a strong, versatile way to store water underground, but a few guidelines must be followed for proper performance and longevity.

EcoBlox must be oriented with the top panel covering the edges of all vertical panels. Setting the Eco-Blox on its end or side, with exposed edges on top, will allow the panels to decouple under load and potentially, collapse.



Eco-Blox must be set on a level, tamped base. If the base of the excavated reservoir is not firmly compacted or uneven, the blocks may shift under load, destabilizing whatever is set on top of the reservoir.

Eco-Blox do not retain water directly, they must be used with an impermeable liner, typically 45mil EPDM, which should be protected from sharps in the soil, roots, rodent damage, etc. Before setting the liner in the excavation, cover the tamped base and soil sides of the excavation with a layer of underlayment, then set the liner in the excavation. Because all edges and corners of the Eco-Blox are rounded, the Eco-Blox can be set directly on the liner. However, because sharp gravel and debris can sometimes fall into the completed reservoir, a second layer of underlayment on top of the liner before setting the Eco-Blox will ensure maximum security and longevity.



Eco-Blox are designed to support massive distributed loads of up to 7 tons without collapse. However, point loads over 36psi can break individual ribs. For example, the pressure exerted by a boot heel jumping down onto bare Eco-Blox may exceed 36psi. A 3" layer of gravel over the Eco-Blox is all that is necessary to distribute loads sufficiently to support foot traffic.

## HS-20 Compliance

Eco-Blox have been tested and approved for compliance with the American Association of State Highway and Traffic Officials (AASHTO) HS-20 standard with a minimum safety factor of 200% for every condition and depth calculated. Independent testing in a machine press demonstrated Eco-Blox supporting over 15,000 lbs. before failure. Testing results available upon request.

## Warranty

Atlantic Eco-Blox carry a one-year warranty. This warranty is extended solely to the original purchaser commencing from the date of original purchase receipt. A misused or abused product voids this warranty.

This warranty excludes labor/cost of labor for removal or installation of any product.

## Warranty Claims

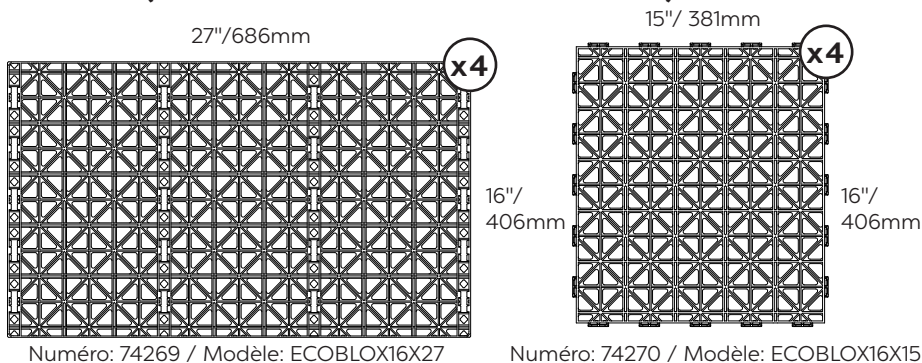
In case of warranty claims, the complete product should be returned to the place of purchase accompanied by original receipt.

## Introduction

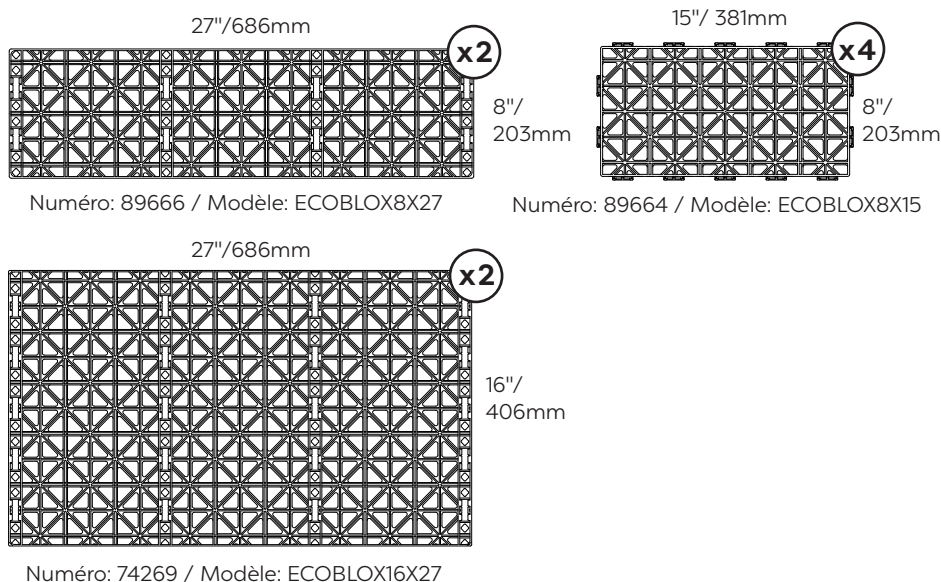
Merci d'avoir acheté ce bloc de matrice aquatique Eco-Blox Atlantic. Veuillez prendre le temps d'examiner ce manuel avant d'utiliser le bloc. Les solutions Eco-Blox constituent le moyen le plus rapide et le plus facile de créer des réservoirs de stockage d'eau souterrains. Avec 96 % d'espace vide disponible pour le stockage de l'eau, Eco-Blox permet de gagner du temps et de la main-d'œuvre en réduisant la taille du réservoir nécessaire.

Eco-Blox et Eco-Blox Small sont chacun composés de 8 panneaux. La combinaison de panneaux diffère, voir les informations sur les panneaux ci-dessous.

## Eco-Blox (Numéro #74234 / Modèle ECOBLOX)

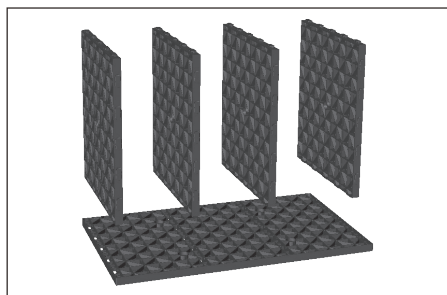
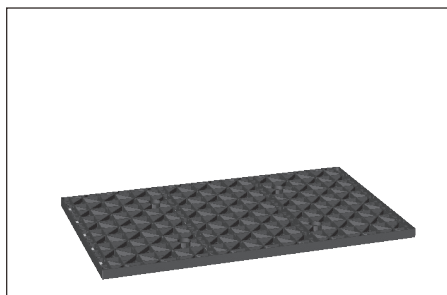


## Eco-Blox Small (Número #89662 / Modelo ECOBLOX-SMALL)

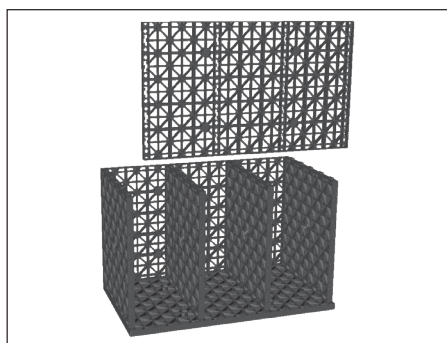
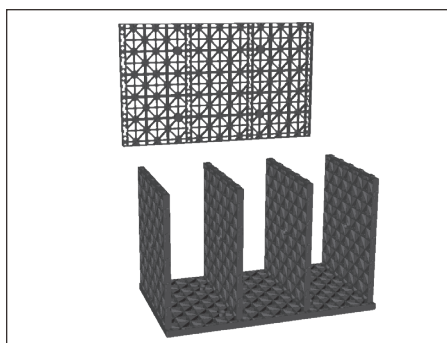




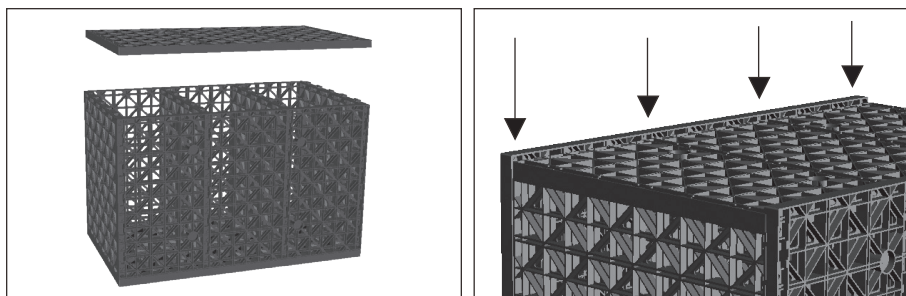
## Assemblage



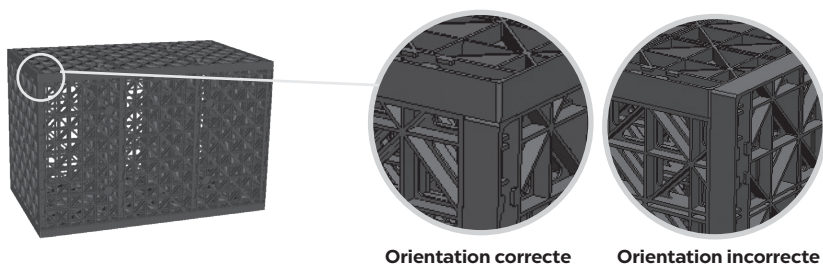
1. Commencez l'assemblage en plaçant un panneau 74269 au sol. Une fois l'assemblage terminé, ce panneau deviendra le bas de l'Eco-Blox.
2. Pour Eco-Blox, alignez le côté court d'un des quatre panneaux de support 74270 avec l'un des quatre canaux de réception du panneau 74269. Pour Eco-Blox Small, alignez le côté long d'un des quatre panneaux 89664 avec un des quatre canaux de réception du panneau 74269. Insérez les languettes de verrouillage à glissière dans le canal et faites glisser jusqu'à ce que le panneau soit bien ajusté. Alignez les trois panneaux suivants de la même manière. Ne vous souciez pas de l'alignement parfait des panneaux ; les panneaux seront alignés en dernier.



3. Prenez un autre panneau 74269 pour l'Eco-Blox ou le panneau 89666 pour l'Eco-Blox Small et alignez les canaux avec les languettes des quatre petits panneaux. Poussez pour engager les languettes, puis faites glisser le panneau vers le bas jusqu'à ce qu'il entre en contact avec le panneau inférieur.
4. Répétez l'opération pour l'autre panneau latéral 74269 pour l'Eco-Blox ou le panneau 89666 pour l'Eco-Blox Small. Assurez-vous que tous les onglets sont correctement insérés dans leurs canaux respectifs. Vérifiez que les panneaux latéraux sont au même niveau que les sommets des quatre petits panneaux.



5. Installez le panneau supérieur 74269 en insérant les languettes de verrouillage à glissière des quatre petits panneaux dans les canaux de réception et faites glisser jusqu'à ce que le panneau soit bien ajusté.
6. Pour terminer l'assemblage, retournez l'Eco-Blox sur le côté et poussez vers le bas à l'endroit où les panneaux se rejoignent jusqu'à ce que tous les bords soient alignés.



**Orientation correcte**

**Orientation incorrecte**

7. ATTENTION ! Faites pivoter l'Eco-Blox de sorte que le panneau inférieur soit à plat sur le sol et que le panneau supérieur soit orienté vers le haut. Dans cette position, le panneau supérieur est soutenu par les côtés ainsi que les panneaux de support centraux. Eco-Blox doit toujours être installé dans cette position. Une installation incorrecte, avec les bords des panneaux de support visibles sur le dessus, réduira l'intégrité structurelle de l'unité et peut entraîner la défaillance de l'Eco-Blox.

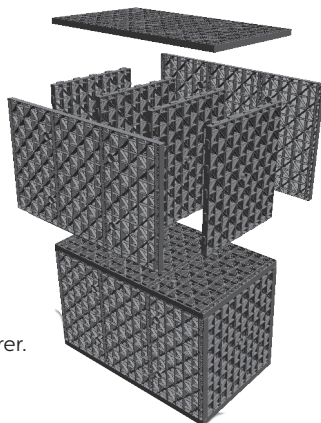
## Construction de plusieurs modules Eco-Blox

Commencez avec un Eco-Blox assemblé. Le panneau supérieur remplace le panneau inférieur de l'étape 1. Commencez par installer les 4 petits panneaux de l'étape 2 sur l'Eco-Blox fini et continuez à l'étape 7. Répétez pour les modules Eco-Blox plus grands.

## Installation

Les réservoirs à matrice aquatique Eco-Blox sont un moyen puissant et polyvalent de stocker de l'eau sous terre, mais quelques directives doivent être suivies pour une performance et une longévité adéquates.

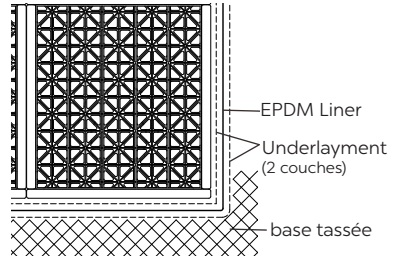
L'EcoBlox doit être orienté avec le panneau supérieur couvrant les bords de tous les panneaux verticaux. La pose de l'Eco-Blox sur son extrémité ou sur son côté, avec les bords exposés sur le dessus, permettra aux panneaux de se découpler sous charge et éventuellement de s'effondrer.





L'Eco-Blox doit être placé sur une base nivelée et bien tassée. Si la base du réservoir excavé n'est pas fermement compactée ou inégale, les blocs peuvent se déplacer sous la charge, déstabilisant tout ce qui est placé sur le dessus du réservoir.

Les Eco-Blox ne retiennent pas l'eau directement, ils doivent être utilisés avec un revêtement imperméable, généralement EPDM 45 millièmes de pouce, qui doit être protégé contre les objets tranchants dans le sol, les racines, les dommages causés par les rongeurs, etc. Avant de placer le revêtement dans l'excavation, couvrez la base tassée et les côtés du sol de l'excavation avec une couche de sous-couche, puis posez le revêtement dans l'excavation. Parce que tous les bords et les coins de l'Eco-Blox sont arrondis,



l'Eco-Blox peut être posé directement sur le revêtement. Cependant, étant donné que du gravier et des débris peuvent parfois tomber dans le réservoir, une seconde couche de sous-couche sur le dessus du revêtement avant la pose de l'Eco-Blox assurera une sécurité et une longévité maximales.

Les Eco-Blox sont conçus pour supporter des charges réparties massives allant jusqu'à 7 tonnes sans s'effondrer. Cependant, les charges ponctuelles supérieures à 36 psi peuvent briser des nervures individuelles. Par exemple, la pression exercée par un talon de botte qui saute sur l'Eco-Blox nu peut dépasser 36 psi. Une couche de gravier de 3"/76mm sur l'Eco-Blox est tout ce qui est nécessaire pour distribuer suffisamment la charge pour supporter la circulation piétonnière.

## Conforme HS-20

L'Eco-Blox a été testé et approuvé pour la conformité à la norme HS-20 de l'American Association of State Highway and Traffic Agents (AASHTO) avec un facteur de sécurité minimum de 200 % pour toutes les conditions et profondeurs calculées. Des essais indépendants dans une machine de pressage ont démontré que l'Eco-Blox pouvait supporter plus de 15,000lbs/6804 kg avant sa rupture. Les résultats des tests sont disponibles sur demande.

## Garantie

L'Eco-Blox Atlantic est couvert par une garantie d'un an. Cette garantie est offerte uniquement à l'acheteur initial à compter de la date inscrite sur le reçu d'achat original. Le mauvais usage ou l'usage abusif du produit annule cette garantie.

Cette garantie exclut les coûts de main-d'œuvre pour le démontage et l'installation de tout produit.

## Demandes d'application de la garantie

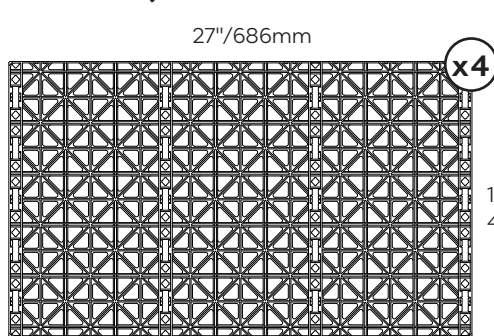
En cas de réclamations au titre de la garantie, le produit en entier doit être retourné au lieu d'achat, accompagné du reçu original.

## Introducción

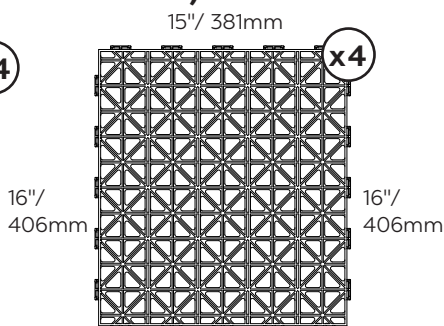
Gracias por comprar esta matriz de bloque de agua Eco-Blox de Atlantic. Antes de usar este bloque, tómese un momento para leer este manual. Eco-Blox proporciona la forma más rápida y fácil de crear depósitos para almacenamiento de agua subterránea con capacidad de soportar peso. Con un 96% de espacio vacío disponible para almacenamiento de agua, Eco-Blox ahorra tiempo y trabajo al reducir el tamaño del depósito requerido.

Eco-Blox y Eco-Blox Small se componen cada uno de 8 paneles. La combinación de paneles difiere, consulte la información del panel a continuación.

### Eco-Blox (Número #74234 / Modelo ECOBLOX)

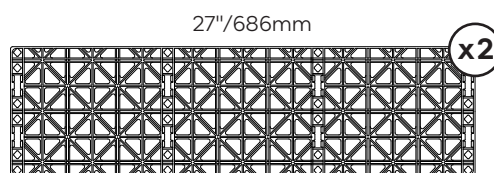


Número: 74269 / Modelo: ECOBLOX16X27

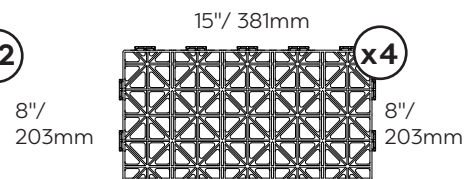


Número: 74270 / Modelo: ECOBLOX16X15

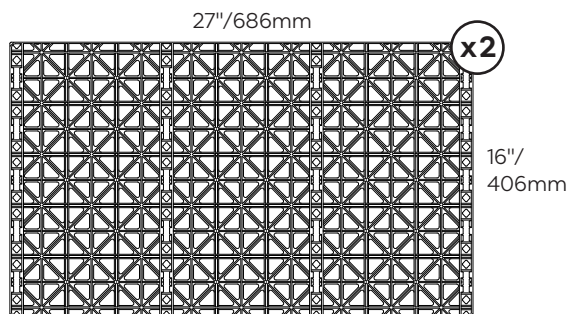
### Eco-Blox Small (Número #89662 / Modelo ECOBLOX-SMALL)



Número: 89666 / Modelo: ECOBLOX8X27

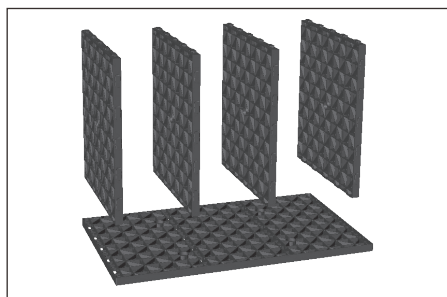
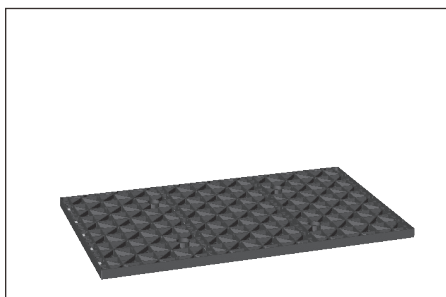


Número: 89664 / Modelo: ECOBLOX8X15

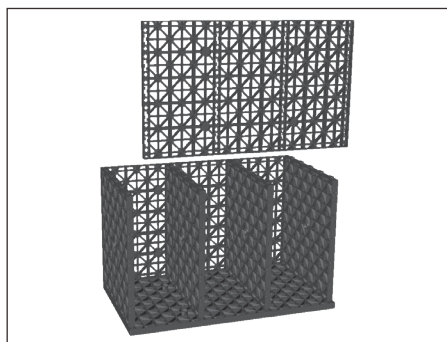
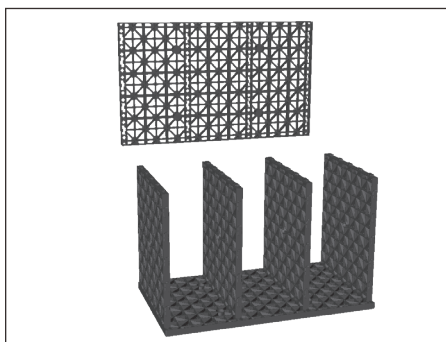


Número: 74269 / Modelo: ECOBLOX16X27

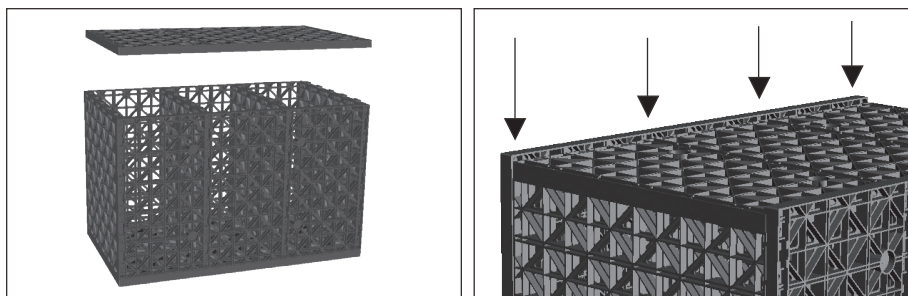
## Montaje



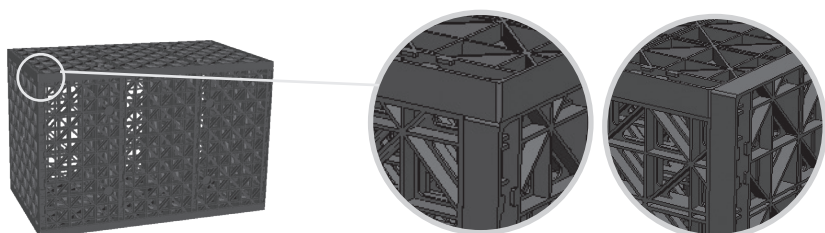
1. Comience el montaje colocando un panel 74269 en el suelo. Cuando se complete el ensamblaje, este panel se convertirá en la parte inferior del Eco-Blox.
2. Para Eco-Blox, alinee el lado corto de uno de los cuatro paneles de soporte 74270 con uno de los cuatro canales receptores del panel 74269. Para Eco-Blox Small, alinee el lado largo de uno de los cuatro paneles 89664 con uno de los cuatro canales de recepción del panel 74269. Inserte las lengüetas de bloqueo deslizante en el canal y deslice hasta que el panel quede ajustado. Alinee los próximos tres paneles de la misma manera. No se preocupe por la perfecta alineación de los paneles; los paneles se alinearán en último lugar.



3. Tome otro panel 74269 para Eco-Blox o el panel 89666 para Eco-Blox Small y alinee los canales con las pestañas de los cuatro paneles pequeños. Empuje para enganchar las pestañas y luego deslice el panel hacia abajo hasta que haga contacto con el panel inferior.
4. Repita para el otro panel lateral 74269 para Eco-Blox o el panel 89666 para Eco-Blox Small. Asegúrese de que todas las pestañas estén correctamente insertadas en sus respectivos canales. Verifique que los paneles laterales estén nivelados con la parte superior de los cuatro paneles pequeños.



5. Instale el panel superior 74269 insertando las lengüetas de bloqueo deslizante de los cuatro paneles pequeños en los canales de recepción y deslice hasta que el panel quede ajustado.
6. Para completar el ensamblaje, voltee el Eco-Blox de lado y empuje hacia abajo donde se unen los paneles hasta que todos los bordes estén alineados.



**Orientación correcta**

**Orientación incorrecta**

7. ¡IMPORTANTE! Gire el Eco-Blox para que el panel inferior quede plano sobre el suelo y el panel superior quede hacia arriba. En esta posición, el panel superior se apoya en los laterales, así como en los paneles de soporte centrales. Eco-Blox debe instalarse siempre en esta posición. La instalación incorrecta, con los bordes de los paneles de soporte visibles en la parte superior, reducirá la integridad estructural de la unidad y puede provocar la falla del Eco-Blox.

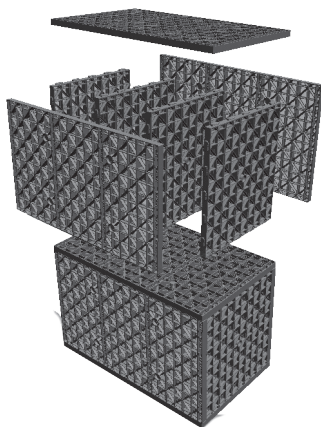
## Construcción de múltiples módulos Eco-Blox

Comience con un Eco-Blox ensamblado. El panel superior reemplaza al panel inferior desde el paso 1. Comience con la instalación de los 4 paneles pequeños del paso 2 sobre el Eco-Blox terminado y continúe hasta el paso 7. Repita el procedimiento para módulos Eco-Blox más altos.

## Instalación

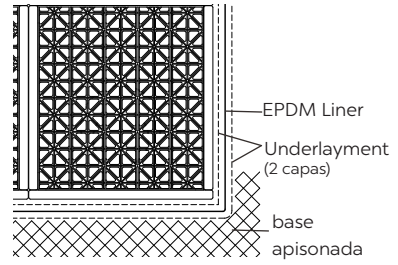
Los depósitos de matriz de agua Eco-Blox son una forma resistente y versátil de almacenar agua subterránea, pero se deben seguir algunas pautas para obtener un rendimiento y durabilidad adecuados.

El EcoBlox se debe orientar de forma que el panel superior cubra los bordes de todos los paneles verticales. Si se colocara el Eco-Blox sobre su extremo o lado, con los bordes expuestos en la parte superior, los paneles podrían desacoplarse bajo carga y probablemente colapsarían.



El Eco-Blox se debe colocar sobre una base nivelada y apisonada. Si la base del depósito excavado no está firmemente compactada o no es uniforme, los bloques pueden moverse bajo carga, desestabilizando todo lo que esté en la parte superior del depósito.

El Eco-Blox no retiene agua directamente, se debe usar con un revestimiento impermeable, generalmente 45 mil EPDM, que debe protegerse de objetos cortantes en el suelo, raíces, daño de roedores, etc. Antes de colocar el revestimiento en la excavación, cubra la base apisonada y los lados del suelo de la excavación con una capa de base para piso, luego coloque el revestimiento en la excavación. Debido a que todos los bordes y ángulos del Eco-Blox son redondeados, el Eco-Blox se puede ajustar directamente en el revestimiento. Sin embargo, puesto que algunas veces pueden caer residuos o grava filosa en el depósito finalizado, aplicar una segunda capa de la base para piso sobre el revestimiento antes de colocar el Eco-Blox garantizará la máxima seguridad y durabilidad.



El Eco-Blox está diseñado para soportar cargas distribuidas masivas de hasta 7 toneladas sin colapsar. Sin embargo, las cargas puntuales superiores a 36 psi pueden romper las nervaduras individuales. Por ejemplo, la presión ejercida por el taco de una bota al caer de un salto sobre el Eco-Blox vacío puede exceder los 36 psi. Solo hay que colocar una capa de grava de 3"/76mm sobre el Eco-Blox para distribuir las cargas lo suficiente y soportar el tráfico peatonal.

## Cumplimiento de la norma HS-20

Se ha probado el Eco-Blox y se lo ha aprobado por cumplir con la norma HS-20 de la Asociación Estadounidense de Funcionarios de Autopistas Estatales y Transporte (American Association of State Highway and Traffic Officials, AASHTO) con un factor mínimo de seguridad del 200 % para todas las condiciones y profundidades calculadas. Las pruebas independientes en una máquina de prensado demostraron que el Eco-Blox soporta más de 15,000lbs/6804 kg antes de fallar. Los resultados de la prueba se encuentran disponibles a pedido.

## Garantía

El Eco-Blox de Atlantic tiene un año de garantía. Esta garantía se extiende exclusivamente al comprador original a partir de la fecha del recibo de compra original. El uso indebido o el maltrato del producto anulan esta garantía.

Esta garantía excluye la mano de obra y los costos de mano de obra para el retiro o la instalación de cualquier producto.

## Reclamaciones de garantía

En caso de reclamaciones relativas a la garantía, se debe devolver el producto completo al lugar de compra junto con el recibo original.







