



Atlantic®

Product Manual | Manuel du Produit | Manual del Producto



CB30R4 / CB36R0 / CB26R6 / CB26S12 /
CB26R12 / CP16P

1.330.274.8317

www.ATLANTICWATERGARDENS.com

Introduction

Thank you for choosing an Atlantic Copper Bowl product. Constructed of solid copper, Copper Bowls and Pedestals have a warm traditional look that will mellow over time as a natural patina develops. Copper Bowls are designed to be used with specific reservoirs that simplify installation but may be adapted for use anywhere in the landscape, with a variety of water sources, in both standalone and cascading applications.

Prior to Operation and Installation

Caution:

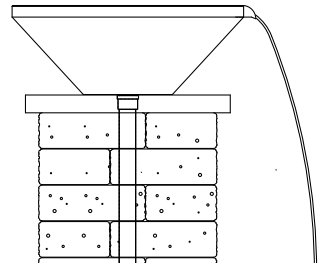
- DO NOT operate this product under any conditions other than those for which it is specified. Failure to observe these precautions can lead to product failure or other problems
- Copper Bowls and Copper Pedestal are designed for use in fresh water Fountain, Formal Spillway and Pond-free applications.
- Spillway/ Fountain Bowls are constructed of solid copper coated with a thin protective finish and will patina over time as the finish wears away. This process will be accelerated if Copper Bowls are used with chlorinated water
- If Copper Bowls and Pedestals are used in water gardens, ponds or other water features that host plants or aquatic animals, be aware that a small amount of copper may be introduced. As the feature runs and a patina develops, sealing the surface, the amount of copper entering the system should decrease. If copper is a concern, do not use these in a biological environment.

Note:

Atlantic Copper Spillway/ Fountain Bowls are designed to produce a vertical water sheer with very little projection. The spillway lip should protrude at least 4" over the catch basin. Spillway/ Fountain Bowls are constructed of solid copper coated with a thin protective finish and will patina over time as the finish wears away. This process can be accelerated by removing the protective finish using acetone and a soft cloth. Once the protective finish is removed, wash the copper bowl thoroughly with soap and water to remove any remaining residue.

Installation

Atlantic Copper Bowls and Pedestals may be used with a variety of different reservoirs, including Fountain Basins, Flexible Fountain Basins, Formal Spillway Basins and the Eco-Rise System. Regardless of the choice of reservoir system, follow installation instructions to ensure that Copper Bowls and Pedestal will be installed on a level, stable surface, with provisions made for 1½" inlet plumbing entering from below.



Select and Install Reservoir

Determine where and how your Copper Bowls will be displayed. Follow the installation instructions included with the basins.

Provide Clearance for Plumbing

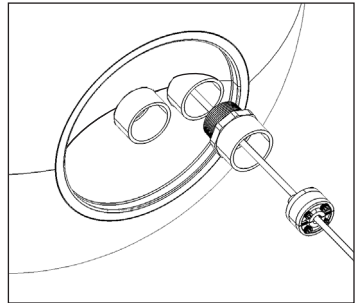
Copper Bowls are plumbed from below and will require at least 2½" of clearance for the supply line. Provisions will have to be made to accommodate the pipe and fittings while supporting the Bowl or Pedestal. Copper Fountain and Spillway Bowls may be elevated 8" using the Pedestal CB16P, providing the necessary clearance and making the plumbing easier to install. If the Pedestal is not used, Copper Bowls may be elevated using landscape blocks set side by side with a space between for the supply line. After installation soil, gravel or mulch may be used to conceal the blocks and supply line.

Plumbing Copper Bowls

Copper Bowls all feature dual inlets in the base of the bowl, one at center, one off center. The center inlet is typically used for incoming water flow. Minimum 1/2" I.D tubing is required for optimal water flow. With the empty bowl upside down, attach a 1/2" male threaded fitting of your choice to the 1/2" female threaded inlet using thread sealant or silicone on the threads. Thread the fitting into the inlet by hand until tight and finish off with a half turn from a wrench. If using the Pedestal under the Fountain or Spillway Bowls, pass the 1/2" supply line through the center of the Pedestal before connecting the supply line to the Bowl. Connect the supply line from the pump to the fitting on the bottom of the Copper Bowl. Set the bowl right side up on the base of your choice, adjust the supply line as needed and check for level. Shim as needed to ensure Copper Bowl is level in all directions.

Installation of CSEAL15 Cord Seal Fitting

If a light inside the Bowl is desired, the Cord Seal Fitting (CSF) allows the light cord to pass out of the Copper Bowl (or any other basin) through the unused 1/2" female threaded inlet, underwater, without leakage. The CSF installs inside any 1/2" Sch40 female socket, so the first step is to install the 1/2" Sch40 PVC male thread adapter that is included with the CSF. The male thread adapter can be installed either inside the Copper Bowl or underneath if ample clearance is provided. Follow the instructions included with the Cord Seal Fitting to complete installation.



Maintenance

Atlantic Copper Bowls and Pedestals are treated with a light lacquer coating to maintain their copper sheen until installation but will develop a natural patina when in use. The patina needs no maintenance. If you would like to maintain the original appearance over time, periodic cleaning/polishing with a non-abrasive copper cleaner will be required.

Winterization

Atlantic Copper Bowls are self-draining for easy winterization in cold climates. Turn off the pump and remove the standpipe. Remove the pump and store it indoors for the winter. Ensure that the supply line is fully drained and plug the opening so water will not refill the plumbing. The small amount of water left will not affect the bowl and may freeze in place. Remove the plug or Cord Seal Fitting (if utilized) in the other inlet so that the bowl will be able to drain. Winterize your Basin in accordance with best practices.

Warranty

Copper Bowls and Pedestals carry a three-year warranty. This warranty is extended solely to the original purchaser commencing from the date of the original purchase receipt. The warranty is void if this product is used under any condition other than those for which it is specified. This warranty excludes labor / costs of labor for removal or installation of any product. Please note the patina is a natural process that will occur and is not covered under the warranty.

Introduction

Merci d'avoir choisi un produit Atlantic Copper Bowl. Construits en cuivre massif, les Cuvettes en Cuivre et le Piédestal ont une apparence traditionnelle chaleureuse qui se fondera au fil du temps à mesure que se développe une patine naturelle. Les Cuvettes en Cuivre sont conçus pour être utilisés avec des réservoirs spécifiques qui simplifient l'installation, mais peuvent être adaptés pour être utilisés n'importe où dans le paysage, avec une variété de sources d'eau, dans des applications autonomes et en cascade.

Avant l'Exploitation et l'Installation

Mise en garde:

- NE PAS utiliser ce produit dans des conditions autres que celles pour lesquelles il est spécifié. Le non-respect de ces précautions peut entraîner une défaillance du produit ou d'autres problèmes.
- Les Cuvettes en Cuivre et le Piédestal en Cuivre sont conçus pour être utilisés dans des applications Sans Étang, Fontaine et Déversoirs Formelles.
- Les Cuvettes sont en cuivre massif recouvert d'une fine couche protectrice et patineront avec le temps, à mesure que la finition s'use. Ce processus sera accéléré si les bols en cuivre sont utilisés avec de l'eau chlorée.
- Si des Cuvettes en Cuivre et le Piédestal en Cuivre sont utilisés dans des jardins aquatiques, des étangs ou d'autres éléments aquatiques accueillant des plantes ou des animaux aquatiques, sachez qu'une petite quantité de cuivre peut être introduite. Au fur et à mesure que la fonction évolue et que la patine se développe, scellant la surface, la quantité de cuivre entrant dans le système devrait diminuer. Si le cuivre est une préoccupation, ne les utilisez pas dans un environnement biologique.

Remarque:

Les Cuvettes en Cuivre et le Piédestal en Cuivre d'Atlantic sont conçus pour produire une nappe d'eau verticale avec très peu de projection. La lèvres de l'évacuateur de crue doit dépasser d'au moins 4 po sur le bassin de captage. Les Cuvettes sont en cuivre massif recouvert d'une fine couche protectrice et patinent avec le temps, à mesure que la finition s'use. Ce processus peut être accéléré en éliminant le fini protecteur en utilisant de l'acétone et un chiffon doux. Une fois que la protection a été retirée, lavez soigneusement le bol en cuivre avec du savon et de l'eau pour éliminer tout résidu restant.

Installation

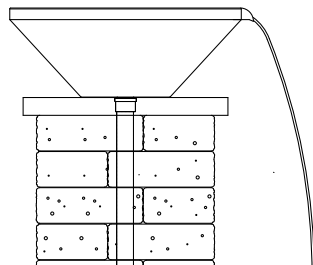
Les Cuvettes en Cuivre et le Piédestal en Cuivre d'Atlantic peuvent être utilisés avec une variété de réservoirs différents, y compris les Bassins de Fontaine, les Bassins de Fontaine Flexibles, les Bassins de Déversoir Formelle et le Système Eco-Rise. Quel que soit le choix du système de réservoir, suivez les instructions d'installation pour vous assurer que les Cuvettes en Cuivre et le Piédestal seront installés sur une surface plane et stable, avec des dispositions prises pour que la plomberie d'entrée de 1/2" pénètre par en dessous.

Sélectionner et installer le réservoir

Déterminez où et comment vos Cuvettes de Cuivre seront affichés. Suivez les instructions d'installation fournies avec les bassins.

Fournir un dégagement pour la plomberie

Les Cuvettes en Cuivre sont branchés par en dessous et il faudra au moins 2.5"/6cm d'espace libre pour le tuyau d'alimentation. Des dispositions devront être prises pour accueillir le tuyau et les raccords tout en supportant la Cuvette ou le Piédestal. Les Cuvettes Fontaine et Déversoir en Cuivre peuvent être surélevés de 8"/20cm à l'aide du Piédestal CB16P, offrant ainsi le dégagement nécessaire et facilitant l'installation de la plomberie. Si le Piédestal n'est pas utilisé,



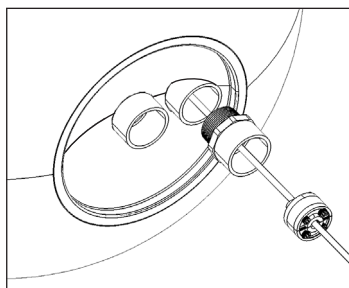
les Cuvettes en Cuivre peuvent être surélevés à l'aide de blocs paysagers disposés côte à côte avec un espace entre eux pour la ligne d'alimentation. Après l'installation, de la terre, du gravier ou du paillis peuvent être utilisés pour dissimuler les blocs et la conduite d'alimentation.

Plomber les Cuvettes en Cuivre

Les Cuvettes en Cuivre possèdent tous deux entrées à la base de la Cuvette, une au centre et une décentrée. L'entrée centrale est généralement utilisée pour le flux d'eau entrant. Une tubulure I.D minimale est requise pour un débit d'eau optimal. Avec la Cuvette vide à l'envers, fixez un raccord fileté mâle de 1/2" de votre choix à l'entrée taraudée de 1/2" à l'aide d'un produit d'étanchéité pour filetage ou de silicone sur les filets. Vissez le raccord dans l'admission à la main jusqu'à ce qu'il soit bien serré et terminez par un demi-tour avec une clé. Si vous utilisez le Piédestal sous les Cuvettes Fontaine ou Déversoir, faites passer la conduite d'alimentation de 1/2" à travers le centre du Piédestal avant de raccorder la conduite d'alimentation au bol. Connectez la conduite d'alimentation de la pompe au raccord situé au bas de la Cuvette en Cuivre. Placez la Cuvette du bon côté sur la base de votre choix, ajustez la conduite d'alimentation au besoin et vérifiez le niveau. Ajustez au besoin pour vous assurer que la Cuvette de Cuivre est de niveau dans toutes les directions.

Installation du raccord de joint de cordon CSEAL15

Si vous souhaitez une lumière à l'intérieur du bol, le Joint de Cordon (CSF) permet au cordon de lumière de sortir de la Cuvette en Cuivre (ou de tout autre bassin) par l'entrée inutilisée fileté femelle de 1/2", sous l'eau, sans fuite. Le CSF s'installe dans une prise femelle Sch40 de 1/2", la première étape consiste à installer un raccord fileté mâle en PVC Sch40 de 1/2" inclus dans le CSF. Le raccord fileté mâle peut être installé à l'intérieur de la Cuvette en Cuivre ou en dessous si un dégagement suffisant est fourni. Suivez les instructions fournies avec le Joint de Cordon pour terminer l'installation.



Entretien

Les Cuvettes en Cuivre et le Piédestal en Cuivre Atlantic sont traités avec un léger revêtement de laque afin de conserver leur éclat de cuivre jusqu'à leur installation, mais ils développeront une patine naturelle lors de leur utilisation. La patine ne nécessite aucun entretien. Si vous souhaitez conserver l'aspect initial au fil du temps, un nettoyage / polissage périodique avec un nettoyeur à base de cuivre non abrasif sera nécessaire.

Hiverisation

Les Cuvettes en Cuivre se vident automatiquement pour faciliter l'hivernage dans les climats froids. Éteignez la pompe et retirez le tuyau d'évacuation. Retirez la pompe et rangez-la à l'intérieur pour l'hiver. Assurez-vous que la conduite d'alimentation est complètement drainée et fermez l'ouverture afin que l'eau ne remplisse pas la plomberie. La petite quantité d'eau restante n'affectera pas la Cuvette et pourrait geler sur place. Retirez le bouchon ou le Joint du Cordon (le cas échéant) de l'autre entrée afin que le bol puisse se vider. Hiverisez votre bassin conformément aux meilleures pratiques.

Garantie

Les Cuvettes en Cuivre et le Piédestal en Cuivre bénéficient d'une garantie de trois ans. Cette garantie s'applique uniquement à l'acheteur initial à compter de la date du reçu d'achat original. La garantie est annulée si ce produit est utilisé dans des conditions autres que celles pour lesquelles il est spécifié. Cette garantie exclut la main-d'œuvre / les coûts de la main-d'œuvre pour le retrait ou l'installation de tout produit. Veuillez noter que la patine est un processus naturel qui se produira et n'est pas couvert par la garantie.

Introducción

Gracias por elegir un Cuenco de Cobre de Atlantic. Construidos con cobre sólido, los Cuencos de Cobre y el Pedestal tienen un aspecto tradicional cálido que se suavizará con el tiempo a medida que se desarrolla una pátina natural. Los Cuencos de Cobre están diseñados para ser utilizados con depósitos específicos que simplifican la instalación, pero pueden adaptarse para su uso en cualquier parte del paisaje, con una variedad de fuentes de agua, tanto en aplicaciones independientes como en cascada.

Antes de la Operación e Instalación

Precaución:

- NO opere este producto bajo ninguna otra condición que no sea la especificada. El incumplimiento de estas precauciones puede provocar la falla del producto u otros problemas
- Los Cuencos y el Pedestal de Cobre están diseñados para su uso en aplicaciones de agua dulce, en Fuentes, Aliviaderos Formales y Cascadas Sin Estanque.
- Los Cuencos de Fuente / Aliviadero están contruidos con cobre sólido recubierto con un acabado protector delgado y patinarán con el tiempo a medida que el acabado se desgasta. Este proceso se acelerará si los Cuencos de Cobre se utilizan con agua clorada.
- Si se utilizan los Cuencos y Pedestales de Cobre en jardines acuáticos, estanques u otras instalaciones acuáticas que albergan plantas o animales acuáticos, tenga en cuenta que se puede introducir una pequeña cantidad de cobre. A medida que la función se ejecuta y se desarrolla una pátina, al sellar la superficie, la cantidad de cobre que ingresa al sistema debería disminuir. Si el cobre es una preocupación, no los use en un ambiente biológico.

Nota:

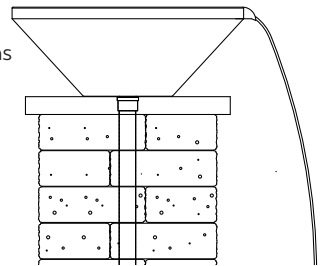
Los Cuencos de Fuente / Aliviadero están diseñados para producir una superficie de agua vertical con muy poca proyección. El borde del aliviadero debe sobresalir al menos 4 "sobre el recipiente de captura.

Los Cuencos de Fuente / Aliviadero están contruidos con cobre sólido recubierto con un acabado protector delgado y se acumulan con el tiempo a medida que el acabado se desgasta. Este proceso se puede acelerar eliminando el acabado protector con acetona y un paño suave. Una vez que se retire el acabado protector, lave bien el recipiente de cobre con agua y jabón para eliminar cualquier residuo restante.

Instalación

Los Cuencos y Pedestales de Atlantic se pueden usar con una variedad de diferentes reservorios, que incluyen Cuencas de Fuentes, Cuencas de Fuentes Flexibles, Cuencas de Aliviaderos Formales y el Sistema Eco-Rise.

Independientemente de la elección del sistema de reservorio, siga las instrucciones de instalación para asegurarse de que los Cuencos y el Pedestal de Cobre se instalen en una superficie nivelada y estable, con disposiciones para una entrada de tubería de 1½" desde abajo.



Seleccione e instale el depósito

Determine dónde y cómo se mostrarán sus Cuencos de Cobre. Siga las instrucciones de instalación incluidas con las cubetas.

Proporcionar espacio para la plomería

Los Cuencos de Cobre están conectados desde abajo y requerirán al menos 2½" de espacio libre para la línea de suministro. Deberán tomarse medidas para acomodar la tubería y los accesorios mientras se soporta el Cuenco o el Pedestal. Los Cuencos de Fuente / Aliviadero pueden elevarse 8 "con el Pedestal CB16P, brindando el espacio necesario y facilitando la instalación de las tuberías. Si no se usa el pedestal, los Cuencos de Cobre pueden elevarse

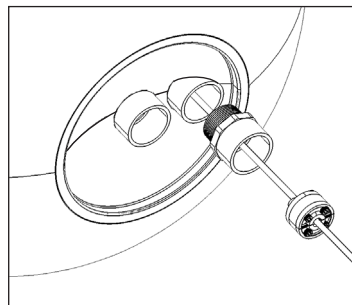
utilizando bloques de paisaje colocados uno al lado del otro con un espacio entre la línea de suministro. Después de la instalación, se puede usar tierra, grava o mantillo para ocultar los bloques y la línea de suministro.

Plomería Cuencos De Cobre

Todos los Cuencos de Cobre cuentan con entradas dobles en la base del tazón, una en el centro, una fuera del centro. La entrada central se utiliza normalmente para el flujo de agua entrante. Se requiere un mínimo de 1/2" tubo I.D para un flujo de agua óptimo. Con el recipiente vacío boca abajo, coloque una conexión roscada macho de 1/2" de su elección en la entrada roscada hembra de 1/2" con sellador de roscas o silicona en las roscas. Enrosque el accesorio en la entrada con la mano hasta que quede apretado y termine con media vuelta de una llave. Si usa el Pedestal debajo de los Cuencos de Fuente / Aliviadero, pase la línea de suministro de 1/2" a través del centro del Pedestal antes de conectar la línea de suministro al Cuenco. Conecte la línea de suministro de la bomba a la conexión en la parte inferior del Cuenco. Coloque el recipiente con el lado derecho hacia arriba en la base de su elección, ajuste la línea de suministro según sea necesario y verifique el nivel. Calce según sea necesario para garantizar que el Cuenco de Cobre esté nivelado en todas las direcciones.

Instalación de la conexión del sello del cable CSEAL15

Si se desea una luz en el interior del Cuenco, la Junta de Sellado del Cable (CSF) permite que el cable de la luz salga del Cuenco (o de cualquier otro depósito) a través de la entrada roscada hembra de 1/2", bajo el agua, sin fugas. El CSF se instala dentro de cualquier zócalo hembra Sch40 de 1/2", por lo que el primer paso es instalar el adaptador de rosca macho de PVC Sch40 de 1/2" que se incluye con el CSF. El adaptador de rosca macho se puede instalar dentro del Cuenco de Cobre o por debajo si se proporciona un espacio amplio. Siga las instrucciones que se incluyen con la Junta de Sellado del Cable para completar la instalación.



Mantenimiento

Los Cuencos y Pedestales de Cobre de Atlantic se tratan con un recubrimiento de laca liviana para mantener su brillo de cobre hasta la instalación, pero desarrollan una pátina natural cuando se usan. La pátina no necesita mantenimiento. Si desea mantener la apariencia original a lo largo del tiempo, se requerirá una limpieza / pulido periódicos con un limpiador de cobre no abrasivo.

Invernación

Los Cuencos de Cobre Atlantic son autodrenantes para facilitar el invierno en climas fríos. Apague la bomba y retire el tubo vertical. Retire la bomba y guárdela en el interior para el invierno. Asegúrese de que la línea de suministro esté completamente drenada y tapone la abertura para que el agua no llene la tubería. La pequeña cantidad de agua que queda no afectará el recipiente y puede congelarse en su lugar. Retire el tapón o la Junta de Sellado del Cable (si se utiliza) en la otra entrada para que el recipiente pueda drenar. Prepare su Cuenca de acuerdo con las mejores prácticas.

Garantía

Los Cuencos y Pedestales de Cobre tienen una garantía de tres años. Esta garantía se extiende únicamente al comprador original a partir de la fecha del recibo de compra original. La garantía quedará invalidada si este producto se utiliza bajo cualquier condición distinta de aquellas para las que se especificó. Esta garantía excluye mano de obra / costos de mano de obra para la remoción o instalación de cualquier producto. Tenga en cuenta que la pátina es un proceso natural que ocurrirá y no está cubierto por la garantía.



1.330.274.8317

www.ATLANTICWATERGARDENS.com