



Atlantic®

Product Manual | Manuel du Produit | Manual del Producto



CF12B - 73833 | CF12SW - 73844 | CF12W - 73885
CF24B - 73886 | CF24SW - 73887 | CF24W - 73888
CF36B - 73889 | CF36SW - 73890 | CF36W - 73891

1.330.274.8317

www.ATLANTICWATERGARDENS.com

Introduction

Thank you for choosing Atlantic's Colorfalls. The Colorfalls are designed for use in Pond-free and fountain applications and install easily into most retaining walls. Colorfalls feature low energy LED lights, an extra-long reinforced weir, and an interior baffling system that produces a single, lighted water sheer.

Prior to Operation and Installation

Caution:

- DO NOT operate this product under any condition other than those for which it is specified. Failure to observe these precautions can lead to electrical shock, product failure, or other problems.
- Follow all aspects of electrical codes when installing the Colorfalls.
- To reduce the risk of electrical shock, connect only to a 110 volt receptacle protected by a ground fault circuit interrupter (GFCI).
- Colorfalls are designed for use in Pond-free and fountain applications. Colorfalls are not intended for use in water gardens or any pond with plant or aquatic life.

The Colorfalls must be accessible for service and maintenance. Installing the Colorfalls so that the entire body is removable is highly recommended. **Do not glue the cap stones above the Colorfalls or permanently mortar the Colorfalls in place.**

The Colorfalls can support 40 lbs. per linear foot (e.g. a 24" Colorfalls can support 80 lbs.). If the weight on the weir exceeds that amount, you will need to provide a lintel support for the added weight. This support should still make contact with the weir to prevent it from shifting.

See the chart below for the recommended placement of the Colorfalls above the basin or pool. If the placement of the Colorfalls exceeds the recommended height, water loss will increase significantly due to splash and wind drift.

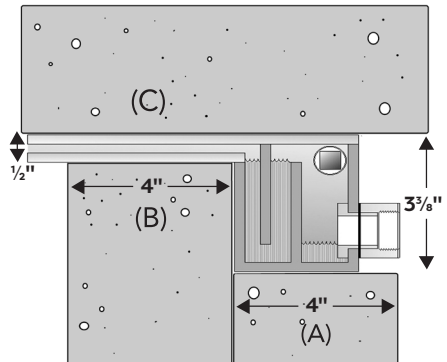
Colorfalls	Maximum Falls Height Above Basin	Flow Rate
CF12	18" - 24"	1000 GPH
CF24	24" - 30"	2000 GPH
CF36	30" - 36"	3000 GPH

Installation of Colorfalls

The opening in the wall where the Colorfalls will be placed is important to the function of the Colorfalls. If it is not level and free of debris the Colorfalls will not function properly. The base of Colorfalls body (A) as well as the bottom of the spillway lip (B) must be supported by the opening in which it is placed. The top side of the opening (C) must also be in contact with the Colorfalls to prevent it from shifting. See Figure 1 for the proper sizing of the opening for the Colorfalls.

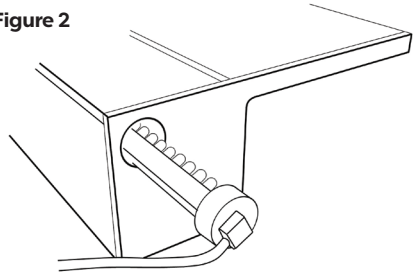
No more than one inch of spillway should extend out from the wall.

Figure 1



The Colorfalls must be accessible for service and maintenance. The LED light bar is accessed from the side of the Colorfalls body (Figure 2). Installing the Colorfalls so that the entire body is removable is highly recommended. Do not glue the cap stones above the Colorfalls or permanently mortar the Colorfalls in place.

Figure 2



Plumbing the Colorfalls

The Colorfalls has a 1½" female pipe thread inlet located at the center-back of each unit. Connect the plumbing using a 1½" male threaded fitting (not included) of your choice. Apply silicone to the threads of the male fitting. Screw the fitting into the Colorfalls inlet until tight. **Hand-tighten only.** Tightening too hard may crack the back of the unit.

Connect the plumbing line from the pump to the Colorfalls, using a minimum 1½" diameter tubing is recommended. Narrower tubing will cause inadequate flow and a broken sheer. PVC pipe is recommended because corrugated tubing with insert fittings restrict flow. Installing a ball valve (not included) on the feed line between the pump and the Colorfalls is recommended for added control of water flow.

Operation

Connect the light bar to the transformer using the two pronged quick-connect plug. Plug the 12 volt AC transformer into a standard 120 volt outlet. Connect the tubing to the properly sized pump (not included) and turn the pump on.

Maintenance

Atlantic's Colorfalls is a one-piece, closed unit. If debris enters the body of the Colorfalls, it is extremely difficult to remove. For this reason, take great care to ensure that any debris in the water is filtered out before reaching the pump. Clean blockages in the lip with an Atlantic CFBRUSH Colorfalls Brush.

For winterizing, disconnect the plumbing in the back and suck the water out with a shop vac or blow it out with an air compressor. The best option is to fully remove it from the wall and store indoors.

Warranty

Colorfalls and all its components carry a one-year limited warranty. This limited warranty is extended solely to the original purchaser commencing from the date of the original purchase receipt and is void if any of the following apply:

- The Colorfalls has been misused or abused.
- The Colorfalls has been disassembled or modified other than as described in this manual.

This warranty excludes labor and costs of labor for removal or installation of any product

Troubleshooting Guide

Always turn off power before inspecting the Colorfalls. Failure to observe this precaution can result in a serious accident. Before ordering repairs, carefully read through this instruction booklet. If the problem persists, contact your dealer.

Problem	Possible Cause	Possible Solution
Light bar will not illuminate	No power to outlet	Confirm power to outlet
	No power from transformer	Confirm power out of transformer
	No power to light bar	Check cord for damage
Water leaking from Colorfalls	Bad plumbing connection	Inspect all plumbing
Diminished water flow	Pump blockage	Clear debris from pump intake Check pump manual for cleaning
	Obstruction in plumbing line	Clear any debris from plumbing
Waterfall sheer is splitting	Debris in Colorfalls spillway	Refer to Maintenance
	Not enough water flow	Double check pump flow See diminished water flow

Introduction

Merci d'avoir choisi les chutes d'eau colorée Colorfalls d'Atlantic. Elles sont conçues pour s'utiliser dans des applications de Déversoir Formel, et s'installent facilement dans la plupart des murs de retenue. Les Colorfalls comportent des éclairages à diodes électroluminescentes (DEL) à faible consommation d'énergie, un déversoir renforcé très long, et un système de chicane à l'intérieur qui produit une retombée d'eau unique éclairée.

Avant l'installation et l'utilisation

Attention:

- NE FAITES PAS fonctionner ce produit dans n'importe quelle condition autre que celle pour laquelle il est spécifié. Ne pas observer ces précautions peut entraîner une commotion électrique, une panne du produit, ou d'autres problèmes.
- Respectez toutes les normes électriques en installant la Colorfalls.
- Pour réduire le risque de commotion électrique, ne branchez que sur une prise secteur 110 V, protégée par un disjoncteur sur défaut de terre (GFCI).
- Celles chutes sont conçues pour s'utiliser dans des applications de Déversoir Formel. Elles ne sont pas prévues pour être utilisées dans des jardins aquatiques ni dans toute mare avec des plantes et de la vie aquatique.

Elles doivent rester accessibles pour les interventions de service et d'entretien. Les installer de façon à ce que leur corps entier soit amovible est fortement recommandé. **Ne collez pas les pierres de couverture par-dessus la Colorfalls et ne la scellez pas en place de façon permanente avec du mortier.**

La chute peut supporter 40 lbs. par pied linéaire ou 18kg/30cm, une chute de 24"/60cm pourra donc supporter 80 lbs./36 kg. Si le poids sur le déversoir dépasse cette limite, vous devrez avoir à fournir un linteau pour supporter l'excédent de poids. Ce support doit continuer de faire contact avec le déversoir pour lui éviter de se décaler.

Consultez le tableau qui suit pour le positionnement recommandé de Colorfalls au-dessus du bassin ou de la nappe. Si son placement dépasse la hauteur recommandée, il y aura plus de perte d'eau du fait de l'éclaboussement et de la dérive par le vent.

Colorfalls	Hauteur maximale de chute au-dessus du bassin	Débit
CF12	18" - 24" / 45 - 60 cm	1000GPH / 3785 L/H
CF24	24" - 30" / 60 - 75 cm	2000 GPH / 7570 L/H
CF36	30" - 36" / 75 - 90 cm	3000 GPH / 11355 L/H

Installation de Colorfalls

L'ouverture dans le mur où la chute sera placée est importante pour son bon fonctionnement. Si elle n'est pas d'aplomb et exempte de débris la chute ne fonctionnera pas correctement.

La base du corps de Colorfalls (A) ainsi que le bas de la lèvres de déversoir (B) doivent être supportés par l'ouverture dans laquelle ils sont placés. La partie du haut de l'ouverture (C) doit aussi être en contact avec la Colorfalls pour éviter qu'elle se décale. Voyez la Figure 1 pour la bonne taille de l'ouverture accueillant la Colorfalls.

Il ne doit pas y avoir plus de 1"/2.5 cm de déversoir qui dépasse du mur.

Les chutes doivent rester accessibles pour les interventions de service et d'entretien. La rampe d'éclairage à DEL est accessible par le côté du corps de la Colorfalls (Figure 2). Installer la chute de façon à ce que son corps entier soit amovible est fortement recommandé. Ne collez pas les pierres de couverture par-dessus la Colorfalls ou ne la scellez pas en place de façon permanente avec du mortier.

Plomberie pour Colorfalls

La Colorfalls comporte une entrée pour tuyau à filetage femelle de 1/2"/3.8cm, située au milieu de son arrière. Raccordez la plomberie en utilisant un raccord à filetage mâle de 1/2"/3.8cm (non inclus) de votre choix. Appliquez un enduit siliconé sur les filets du raccord mâle. Vissez ce raccord dans l'entrée de la Colorfalls en serrant bien. **Ne serrez qu'à la main.** Serrer avec excès peut fissurer l'arrière du corps.

Raccordez la conduite de plomberie venant de la pompe sur la Colorfalls, l'utilisation de tube d'au moins 1/2"/3.8cm de diamètre est recommandée. Un tube plus étroit amènera un flux inadéquat et une cascade brisée. Du tuyau en PVC est recommandé parce que du tuyau annelé avec raccords d'insertion réduit le flux. L'installation d'une vanne à boisseau (non incluse) sur la conduite d'alimentation, entre la pompe et la Colorfalls, est recommandée pour plus de contrôle sur l'écoulement d'eau.

Fonctionnement

Branchez la rampe lumineuse sur le transformateur en utilisant la fiche de raccordement rapide à deux bornes. Branchez le transformateur fournissant du 12 V CA sur une prise secteur 120 V. Connectez le tube à une pompe de bon calibre (non fournie) et mettez-la en marche.

Entretien

La Colorfalls d'Atlantic est un appareil monobloc. Pour cette raison, si des débris entrent dans son corps ils sont très difficiles à éliminer. C'est pourquoi prenez-en bien soin en vous assurant que tout éventuel débris est filtré avant d'atteindre la pompe. Nettoyez les blocages à la lèvres avec une brosse CFBRUSH d'Atlantic pour la Colorfalls.

En préparation pour l'hiver, débranchez la plomberie à l'arrière et éliminez l'eau avec un aspirateur d'atelier, ou chassez-la avec de l'air comprimé. La meilleure option est d'enlever complètement la Colorfalls du mur et de la conserver à l'intérieur.

Figure 1

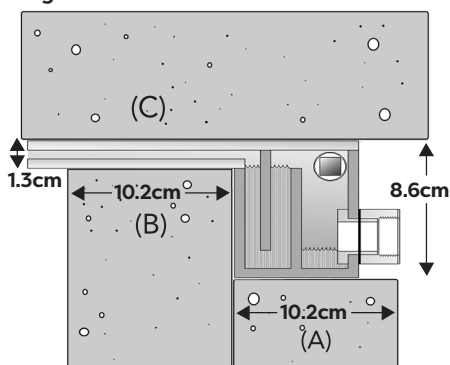
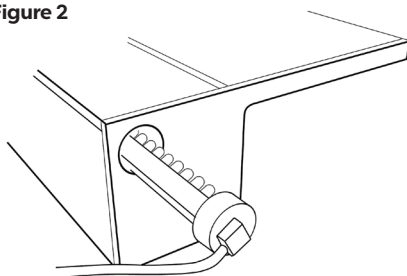


Figure 2



Garantie

Les Colorfalls et ses composants portent une garantie limitée d'un an. Cette garantie limitée ne s'applique qu'à l'acheteur d'origine depuis la date de son achat d'origine, elle est annulée dans chacune des hypothèses suivantes:

- Les chutes ont subi un mésusage ou un abus.
 - Elles ont été démontées ou modifiées autrement que comme c'est décrit dans ce manuel.
- Cette garantie exclut la main-d'œuvre et le coût de main-d'œuvre, pour la dépose et l'installation de tout produit.

Guide de dépannage

Coupez toujours électriquement la Colorfalls avant d'intervenir dessus. La non-observation de cette précaution peut causer un accident grave. Avant de demander des réparations, lisez attentivement ce livret d'instructions. Si vous n'y décelez pas la solution au problème, contactez votre revendeur.

Problème	Cause possible	Solution possible
La rampe lumineuse ne s'allume pas	Pas de secteur sur la prise	Confirmez la présence de secteur à la prise
	Pas d'alimentation depuis le transformateur	Confirmez la sortie de tension du transformateur
	Pas d'alimentation à la barre lumineuse	Contrôlez si le cordon est endommagé
De l'eau fuit de la Colorfalls	Mauvais raccordement de plomberie	Inspectez toute la plomberie
L'écoulement d'eau est restreint	Blocage de pompe	Nettoyez les débris de l'admission de la pompe Vérifiez dans le manuel de pompe comment la nettoyer
	Obstruction de la conduite de plomberie	Éliminez tous les débris de la plomberie
La cascade de la chute est séparée	Débris dans le déversoir de la chute lumineuse	Référez-vous à l'entretien
	Pas assez de débit d'eau	Contrôlez encore le débit de la pompe Écoulement d'eau réduit

Introducción

Gracias por elegir la Colorfalls de Atlantic. Las Colorfalls están diseñadas para su empleo en aplicaciones de Aliviadero Formal, y se instalan fácilmente en la mayoría de los muros de contención. Las Colorfalls cuentan con luces LED de baja energía, un vertedero extralargo reforzado y un sistema deflector interior que produce una lámina de agua única iluminada.

Antes de la operación y de la instalación

Precaución:

- NO haga funcionar este producto en ninguna condición diferente de aquéllas para las que se lo especificó. Si no se observan estas precauciones puede producirse un choque eléctrico, falla del producto u otros problemas.
- Observe todos los aspectos de los códigos eléctricos cuando instale las Colorfalls.
- Para reducir el riesgo de choque eléctrico, conecte el equipo únicamente a un tomacorriente de 110 volts protegido por un interruptor de falla a tierra (GFCI).
- Las Colorfalls están diseñadas para su empleo en aplicaciones Aliviadero Formal. Las Colorfalls no están destinadas a su empleo en jardines acuáticos ni en ningún estanque con vida vegetal o acuática

Las Colorfalls deben ser accesibles para el servicio y el mantenimiento. Se recomienda especialmente instalar las Colorfalls de manera que el cuerpo completo sea desmontable. **No adhiera las piedras cimeras que están sobre las Colorfalls ni asiente con mortero las Colorfalls para instalarlas de manera permanente.**

Las Colorfalls pueden soportar 40 lbs. por pie lineal o 18kg por 30cm. Por ejemplo, una Colorfalls de 24"/60 cm puede soportar 80 lbs./36kg. Si el peso del vertedero sobrepasa este valor, necesitará proporcionar un soporte de dintel para el peso agregado. Este soporte debe igualmente hacer contacto con el vertedero para evitar que se desplace.

Vea en el cuadro siguiente la ubicación recomendada de las Colorfalls encima de la pila o depósito. Si la ubicación de las Colorfalls sobrepasa la altura recomendada, la pérdida de agua aumentará considerablemente debido a la salpicadura y el desvío a causa del viento.

Colorfalls	Alturas de caída máximas por encima de la pilav	Caudal
CF12	18" - 24" / 45 - 60 cm	1000GPH / 3785 L/H
CF24	24" - 30" / 60 - 75 cm	2000 GPH / 7570 L/H
CF36	30" - 36" / 75 - 90 cm	3000 GPH / 11355 L/H

Instalación de la Colorfalls

La abertura de la pared en la que se coloca la Colorfalls es importante para su funcionamiento. Si no está nivelada y libre de desperdicios, la Colorfalls no funcionará correctamente. La base del cuerpo (A) de la Colorfalls, así como el fondo del reborde (B) del desagüe, deben estar sostenidos por la abertura en la que se la coloca. El lado superior de la abertura (C) debe estar también en contacto con la Colorfalls, para evitar que se desplace. Vea en la Figura 1 el dimensionamiento correcto de la abertura para la Colorfalls. No debe extenderse fuera de la pared más de 1"/2.5 cm de desagüe.

Las Colorfalls deben ser accesibles para el servicio y el mantenimiento. Puede tenerse acceso a la barra de luces LED desde el costado del cuerpo de la Colorfalls [Figura 2]. Se recomienda especialmente instalar las Colorfalls de manera que el cuerpo completo sea desmontable. No adhiera las piedras cimeras que están sobre las Colorfalls ni asiente con mortero las Colorfalls para instalarlas de manera permanente.

Figure 1

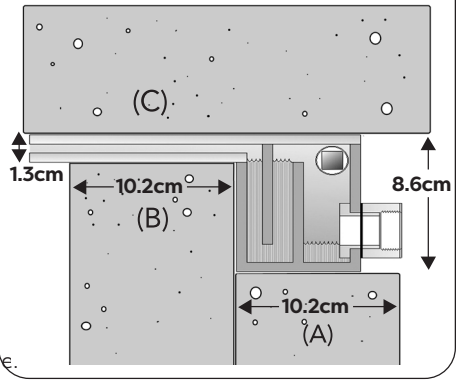
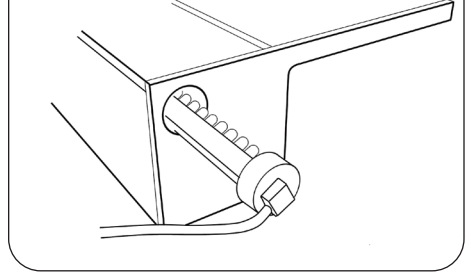


Figure 2



Instalación de la Colorfalls

La Colorfalls tiene una entrada con rosca para tuberías hembra de 1/2"/3.8cm, ubicada en el centro del dorso de cada unidad. Conecte las tuberías por medio de una conexión roscada macho de 1/2"/3.8cm a elección (no incluida). Aplique silicona a las roscas de la conexión macho. Enrosque la conexión en la entrada de la Colorfalls hasta ajustarla. **Apriete sólo con la fuerza de la mano.** Si se aprieta demasiado, se puede romper el dorso de la unidad.

Se recomienda conectar la línea que va de la bomba a la Colorfalls por medio de un tubo con un diámetro de 1/2"/3.8cm como mínimo. Un tubo más angosto hará que el caudal sea inadecuado y la lámina quede interrumpida. Se recomienda usar un tubo de PVC, porque los tubos corrugados con conexiones insertadas restringen el flujo. Se recomienda la instalación de una válvula esférica (no incluida) en la línea de alimentación que va de la bomba a la Colorfalls para tener mayor control del flujo de agua.

Operación

Conecte la barra de luces al transformador por medio del enchufe de conexión rápida de dos terminales. Enchufe el transformador de CA de 12 volts en un tomacorriente estándar de 120 volts. Conecte el tubo a una bomba de tamaño adecuado (no incluida) y encienda la bomba.

Mantenimiento

La Colorfalls de Atlantic es una unidad cerrada de una sola pieza. Si ingresan desperdicios en el cuerpo de la Colorfalls, es extremadamente difícil quitarlos. Por esta razón, procure muy especialmente asegurar que todo posible desperdicio que haya en el agua sea filtrado antes de llegar a la bomba. Limpie los bloqueos del reborde con un cepillo para Colorfalls CFBRUSH de Atlantic.

Para proceder al acondicionamiento para el invierno, desconecte la instalación de plomería de la parte posterior y aspire el agua con una aspiradora de taller o soplela con un compresor de aire. La mejor opción es quitarla totalmente de la pared y almacenarla en interiores.

Garantía

La Colorfalls y todos sus componentes cuentan con una garantía limitada por un año. Esta garantía limitada se extiende exclusivamente al comprador original a partir de la fecha del recibo de la compra original, y se anula si se aplica alguna de estas condiciones:

- La Colorfalls ha sufrido un mal uso o maltrato.
- La Colorfalls se ha modificado o se ha desmontado de manera diferente de la que se describe en este manual.

Esta garantía no incluye la mano de obra ni los costos de mano de obra para el retiro ni la instalación de ningún producto.

Guía de localización de fallas

Desconecte siempre la alimentación eléctrica antes de inspeccionar la Colorfalls. Si no se observa esta precaución, puede producirse un grave accidente. Antes de pedir reparaciones, lea cuidadosamente este folleto de instrucciones. Si el problema persiste, contacte con su distribuidor.

Problema	Causa posible	Solución posible
La barra de luces no se enciende	No llega alimentación eléctrica al tomacorriente	Confirme que llegue alimentación eléctrica al tomacorriente
	No hay alimentación eléctrica desde el transformador	Confirme que salga alimentación eléctrica del transformador
	No hay alimentación eléctrica para la barra de luces	Revise el cordón para ver si está dañado
Hay fugas de agua de la Colorfalls	Mala conexión de plomería	Inspeccione toda la instalación de plomería
Caudal de agua disminuido	Bloqueo de la bomba	Quite los desperdicios de la admisión de la bomba Consulte el manual de la bomba respecto a su pieza
	Obstrucción en la línea de plomería	Limpie los desperdicios que tuvieron las tuberías
La lámina de caída de agua se divide	Desperdicios en el desagüe de la Colorfalls	Consulte 'Mantenimiento'
	No hay suficiente caudal de agua	Vuelva a revisar el caudal de la bomba Investigue el caudal de agua disminuido



1.330.274.8317

www.ATLANTICWATERGARDENS.com